

## Autoaufzug elektrohydraulisch mit 4-teiligen Zenter-Teleskopschiebetüren (Tandem 2:1) gemäss SN EN 81-20

geeignet für Aufzüge mit einer Förderhöhe bis ca. 15 m und mässiger Nutzungshäufigkeit.

Abmessungen in mm

Tragfähigkeit	Kabine				Türen		Schacht			Grube	Überfahrt
	BK	TK1	TK2	HK	BT	HT	BS	TS1	TS2	HSG	HSK
4150 kg (stat. 8.9 t)	2700	5600	5620	2200	2400	2200	4300	6000	6100	1500	4000
4400 kg (stat. 9.6 t)	2700	6000	6020	2300	2400	2300	4300	6400	6500	1500	4100
4350 kg (stat. 9.4 t)	2800	5700	5720	2200	2500	2200	4400	6100	6200	1500	4000
					2600		4400				
4450 kg (stat. 9.56 t)	2800	5800	5820	2300	2700	2300	4400	6200	6300	1500	4100
					2800		4550				
4500 kg (stat. 9.75 t)	2800	5900	5920	2300	2500	2300	4400	6300	6400	1500	4100
					2800		4550				
4550 kg (stat. 9.95 t)	2800	6000	6020	2400	2600	2400	4400	6400	6500	1500	4200
					2800		4550				
4650 kg (stat. 10.1 t)	2900	5900	5920	2300	2600	2300	4500	6300	6400	1500	4100
					2900		4700				
5000 kg (stat. 10.7 t)	3000	6000	6020	2400	2800	2400	4600	6400	6500	1600	4200
					3000		4850				

- Oben erwähnte Kabinengrössen sind nur als Beispiele zu verstehen. Kabinenbreite, -tiefe, -höhe und Türbreite können individuell nach der Grösse der zu transportierenden Fahrzeuge bestimmt werden und wirken sich wie oben ersichtlich auf die benötigte Schachtgrösse aus.

Gerne sind wir Ihnen bei der Bestimmung der geeigneten Kabinengrösse behilflich.

- TK1: Tiefe Kabine bei gleichseitigen Zugängen → siehe TS1, Tiefe Schacht bei gleichseitigen Zugängen  
 TK2: Tiefe Kabine bei gegenüberliegenden Zugängen → siehe TS2, Tiefe Schacht bei gegenüberliegenden Zugängen (Bautoleranz -0/+20mm)

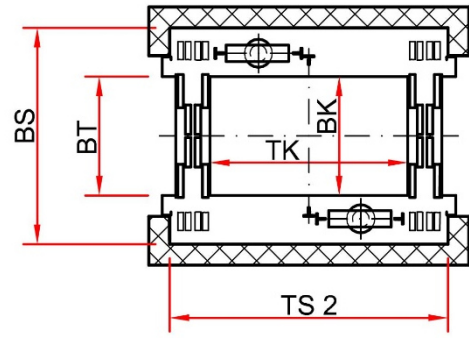
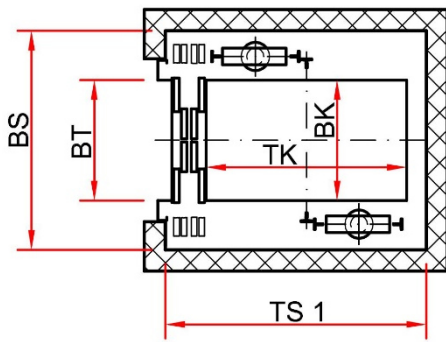
HSK: Die angegebene Überfahrt entspricht der Norm SN EN 81-20 bei einer max. Geschwindigkeit von 0.63 m/s und hängt u.a. von der Kabinenhöhe ab. Reduzierte Überfahrten (oder Gruben) sind möglich mit einer temporären Schutzraumsicherung und einer Entwurfsprüfbescheinigung. Sie lösen jedoch Mehrkosten aus bei der Anschaffung und im Unterhalt.

Die Kabine muss genügend breit sein, damit der Fahrer/die Fahrerin aussteigen kann. Die Türen können jedoch schmaler als die Kabine gewählt werden, denn sie sind entscheidend für die Schachtbreite.

Mit 6-teiligen Türen kann der Schacht schmaler gebaut werden, dafür braucht es jedoch mehr Schachttiefe (Abmessungen auf Anfrage).



Der Bauherr ist verantwortlich für eine genügende Schachtbe- und entlüftung. Sehr wichtig bei der Planung eines Autoaufzugs ist die Entlüftung der Schachtgrube, damit absinkende Kohlenstoffmonoxide nicht zur tödlichen Gefahr für den Servicetechniker werden!



einseitiger Zugang

zweiseitiger Zugang

