

## Warenaufzug elektrohydraulisch mit 4-teiligen Zenter-Teleskopschiebetüren gemäss SN EN 81-20

Planungsdaten (Angaben in mm):

Tragfähigkeit	Antrieb	Kabine			Türen		Schacht		Grube	Überfahrt
		Breite BK	Tiefe TK	Höhe HK	Breite BT	Höhe HT	Breite BS	Tiefe TS1*		
<b>Rucksack 2:1 siehe Skizze unten links</b>										
1000	RS2:1	1300	1800	2100	1300	2100	2200	2200	1200	3450
1200	RS2:1	1400	2000	2100	1400	2100	2300	2400	1200	3450
1600	RS2:1	1400	2400	2100	1400	2100	2300	2800	1200	3450
<b>Tandem 2:1 siehe Skizze unten rechts</b>										
1600	T2:1	1500	2250	2200	1500	2200	2500	2650	1200	3600
2000	T2:1	1500	2700	2200	1500	2200	2500	3100	1300	3600
2500	T2:1	2200	2200	2500	2200	2500	3600	2600	1300	4300
3200	T2:1	2200	2700	2500	2200	2500	3600	3100	1400	4300
4000	T2:1	2200	3200	2500	2200	2500	3600	3600	1400	4300
5000	T2:1	2400	3600	2500	2400	2500	3900	4000	1500	4300
6000	T2:1	2500	4200	2800	2500	2800	4100	4600	1600	4600
6000	T2:1	3000	3500	2500	3000	2500	4850	5900	1600	4300
8000	T2:1	2800	4900	2700	2800	2700	4550	5300	1800	4500
10000	T2:1	3000	5600	2500	3000	2500	4900	6000	2000	4300

\* Schachttiefe bei gleichseitigen Zugängen (TS1).  
Bei gegenüberliegenden Türen gilt Schachttiefe (TS2) = Kabinentiefe+480mm (Bautoleranz -0/+20mm)

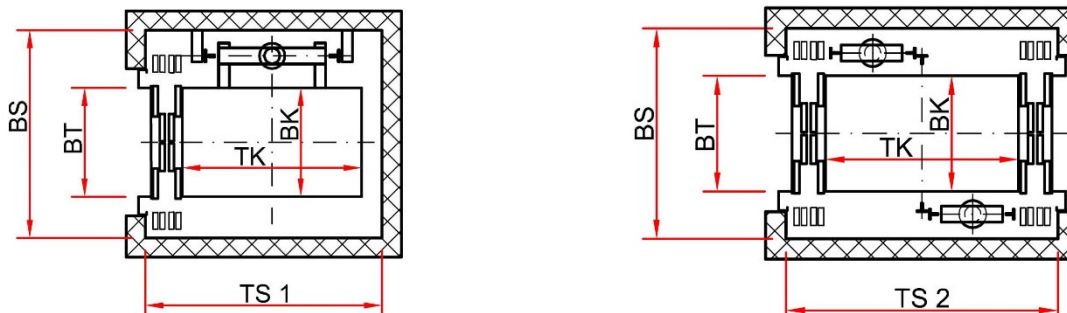
\*\* Die angegebene Überfahrt entspricht der Norm SN EN 81-20 bei einer max. Geschwindigkeit von 0.63 m/s und hängt u.a. von der Kabinenhöhe ab. Reduzierte Überfahrten (oder Gruben) sind möglich mit einer temporären Schutzraumsicherung und einer Entwurfprüfbescheinigung. Sie lösen jedoch Mehrkosten aus bei der Anschaffung und im Unterhalt.

Oben erwähnte Kabinengrössen sind nur als Beispiele zu verstehen.  
Bei maschinenraumlosen Konstruktionen erhöht sich je nach Anordnung des Antriebs die nötige Schachtbreite.

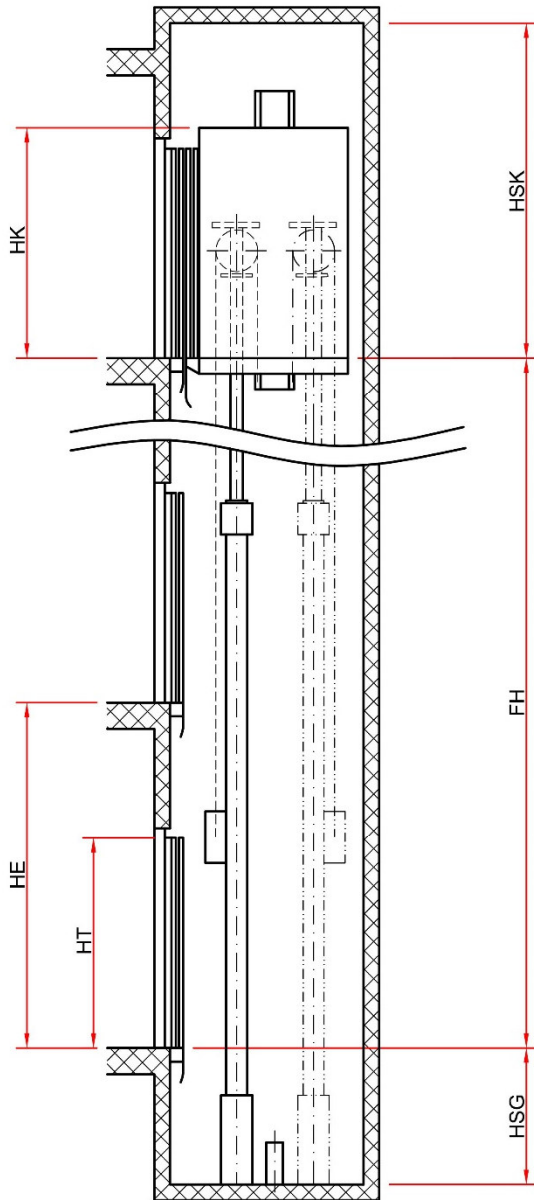
Kabinenbreite, -tiefe, -höhe und Türbreite können individuell nach den zu transportierenden Waren bestimmt werden. Die Schachtgrösse richtet sich nach diesen Massen. Bei der Berechnung der benötigten Nutzlast ist das Gewicht der vorgesehenen Beladegeräte mit einzurechnen. Grössere Aufzüge auf Anfrage.

Bei Umbauten werden die Kabinenabmessungen, der passende Antrieb und das Türsystem aufgrund der gegebenen Platzverhältnisse ausgewählt. Das gilt auch für Aufzüge mit rechteckigen oder 3-seitigen Zugängen.

Gerne sind wir Ihnen bei der Bestimmung der geeigneten Kabinengrösse behilflich.



einseitiger Zugang



zweiseitiger Zugang

