




Personenaufzug elektrohydraulisch gemäss Norm SN EN 81-20 mit Teleskopschiebetüren 2-teilig

Planungsdaten (Angaben in mm):

Nutzlast	Kabine				Türen		Schacht			Grube (HSG)	Überfahrt (HSK)**
	Breite (BK)	Tiefe (TK1)*	Tiefe (TK2)*	Höhe (HK)	Breite (BT)	Höhe (HT)	Breite (BS)	Tiefe (TS1)*	Tiefe (TS2)*		
450 ()	1000	1250	1270	2150	800	2000	1500	1600	1750	1200	3500
500 ()	1100	1250	1250	2150	800	2100	1600	1600	1730	1200	3500
					900		1650				
630 	1100	1400	1420	2150	800	2100	1600	1750	1900	1200	3500
					900		1600				
675	1200	1400	1425	2150	900	2100	1650	1750	1905	1200	3500
800	1100	1800	1800	2150	900	2100	1700	2150	2280	1300	3500
1000	1100	2100	2100	2150	900	2100	1700	2450	2580	1300	3500
1125	1200	2100	2125	2150	900	2100	1700	2450	2605	1300	3500
1275	1200	2300	2040	2150	900	2100	1700	2650	2520	1300	3500
1350	1300	2300	2300	2150	1100	2100	2100	2650	2780	1400	3900
1600	1400	2400	2420	2150	1300	2100	2300	2750	2900	1400	3900

- * TK1 Kabinentiefe bei gleichseitigen Zugängen
 TK2 Kabinentiefe bei gegenüberliegenden Türen (Minimum)
 TS1 Schachttiefe bei gleichseitigen Zugängen
 TS2 Schachttiefe bei gegenüberliegenden Türen

- ** Die angegebene Überfahrt entspricht der Norm SN EN 81-20 bei einer max. Geschwindigkeit von 0.63 m/s und hängt von der Kabinenhöhe ab. Reduzierte Überfahrten (oder Gruben) sind "in Ausnahmefällen, insbesondere in bestehenden Gebäuden" (gem. Wortlaut Aufzugsrichtlinie) möglich mit einer temporären Schutzraumsicherung und einer Entwurfsprüfbescheinigung. Sie lösen jedoch Mehrkosten aus bei der Anschaffung und im Unterhalt.

Oben erwähnte Kabinengrößen sind als Beispiele zu verstehen.

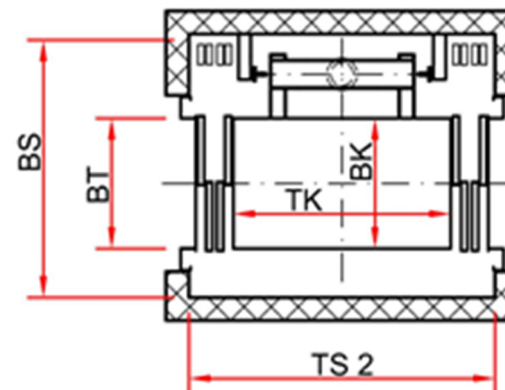
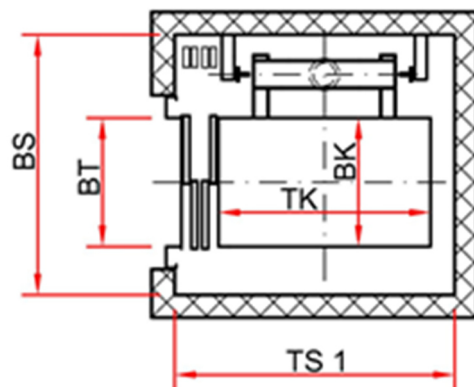
Kabinenbreite, -tiefe, -höhe und Türbreite können individuell nach den zu transportierenden Personen oder Waren bestimmt werden. Die Nutzlast und die benötigte Schachtgrösse richten sich nach diesen Massen.

Behindertengerecht nach SIA 500:2019 ist ein Aufzug mit einer Kabinentiefe von 1400 mm oder mehr und einer Türbreite von 900 mm. Der kleinste bedingt rollstuhltaugliche Aufzug braucht eine Kabinentiefe von mind. 1250 mm. Kleinere Aufzüge sind in Neubauten nicht sinnvoll. Bei rechteckigen oder 3-seitigen Zugängen gilt eine Kabine mit den Massen 1450x1600 mm als rollstuhlgängig, mit 1450x1400 mm als bedingt rollstuhlgängig. Die EN81-70 empfiehlt eine Türhöhe von 2100 mm.

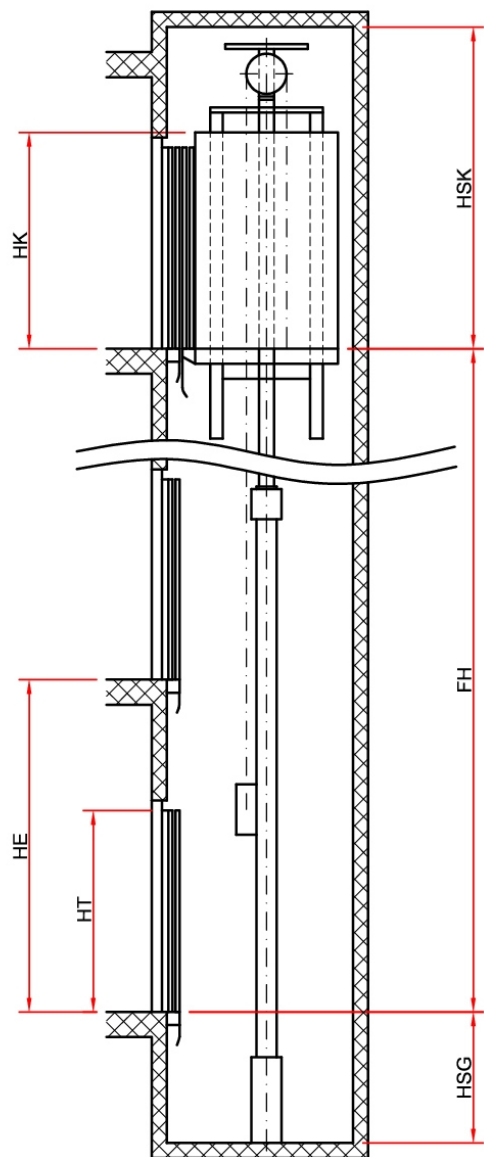
Bei rechteckigen oder 3-seitigen Zugängen können je nach Platzverhältnissen verschiedene Türsysteme zum Einsatz kommen. Nehmen Sie am besten Kontakt mit uns auf.

Bei Umbauten werden die Kabinenabmessungen, der passende Antrieb und das Türsystem in der Regel aufgrund der gegebenen Platzverhältnisse ausgewählt.

Gerne sind wir Ihnen bei der Bestimmung der geeigneten Aufzugsgrösse behilflich.



einseitiger Zugang



zweiseitiger Zugang

